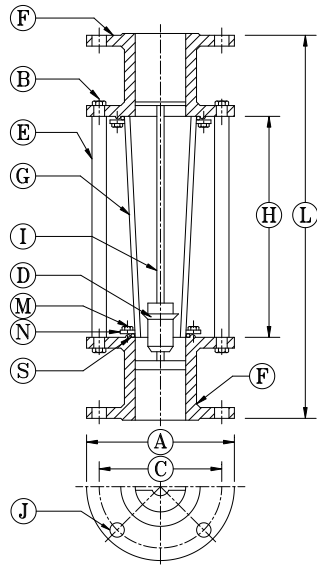


F TYPE

玻璃管型面積式流量計

VARIABLE AREA TYPE FLOW INDICATOR



材質表 TYPE F 標準型

BODY		TUBE		FLOAT		SEAL	
A	SUS304	G	GLSSS	1	TEFLON	N	NEOPRENE
B	SUS316	P	P.C	2	P.P	V	VITON
C	C.S			3	SUS304	T	TEFLON
D	P.V.C	LINING BODY(選購)		4	NYLON		
E	P.P	T	TEFLON	5	SUS316		
F	OTHERS	P	P.P				

尺寸表 單位:mm. 適用型號:標準型FA/FB/FC/FD/FE

MODEL	10	15	18	20	25	32	40	50	65	80	100
L	240	260	260	340	340	340	340	340	340	410	430
H	150	150	150	200	200	200	240	240	200	250	250
Aφ	90	95	95	100	125	135	140	155	175	185	210
F	1/2"	1/2"	1/2"	3/4"	1"	1 1/4"	1 1/2"	2"	2 1/2"	3"	4"

型號標示範例

F	B	80	G	-	4	-	1
TYPE	BODY	SIZE	TUBE	RANGE	FLUID		

工作範圍表 TYPE F 標準型

MODEL	FA	FB	FC	FD	FE	FF
MAX. TEMP	100°C			50°C	80°C	未定
MAX. PRESS	6kg/cm ² G			4kg/cm ² G		未定
CONN.	標準型用JIS 10K					
ACCURACY	WATER±2% F.S AIR±3% F.S				未定	

(常溫下耐壓:玻璃管6kg/cm², PC管10kg/cm²)
依管徑不同而有增減

流量範圍表 TYPE F 標準型

FLUID SIZE	RANGE							
	流體:WATER 單位:L/MIN				流體:AIR 單位:NL/MIN.			
10	1	0.03-0.3	3	0.08-0.8	5	0.5-5.0	7	1-15
	2	0.05-0.5	4	0.1-1.0	6	1-10	8	2-20
15	1	0.1-1.0	3	0.3-3.0	5	3-30	7	6-60
	2	0.2-2.0			6	5-50	8	10-100
18	1	0.5-5.0	3	0.8-8.0	5	10-100	7	20-200
	2	0.6-6.0	4	1-10	6	15-150	8	25-250
20	1	0.5-5.0	3	1.5-15	5	20-200	7	30-300
	2	1-10	4	2-20	6	25-250	8	40-400
25	1	2-20	3	4-40	5	50-500	7	100-1000
	2	3-30	4	5-50	6	80-800	8	120-1200
32	1	4-40	3	8-80	5	150-1500	7	250-2500
	2	6-60	4	10-100	6	200-2000	8	300-3000
40	1	10-100	3	20-200	5	250-2500	7	350-3500
	2	15-150	4	25-250	6	300-3000	8	400-4000
50	1	15-150	3	25-250	5	350-3500	7	450-4500
	2	20-200	4	30-300	6	400-4000	8	500-5000
65	1	30-300	3	50-500	5	450-4500	7	600-6000
	2	40-400	4	60-600	6	500-5000	8	700-7000
80	1	50-500	3	70-700	5	700-7000	7	900-9000
	2	60-600	4	80-800	6	800-8000	8	1000-10000
100	1	70-700	3	90-900	5	900-9000	7	1200-12000
	2	80-800	4	100-1000	6	1000-10000	8	1500-15000

豐杰股份有限公司
欣川工業有限公司

新北市汐止區南陽街256巷2號
TEL:886-2-26940421
FAX:886-2-26945195
E-MAIL:smp5400@ms17.hinet.net



高雄市三民區義德路111號
TEL:886-7-3834023
FAX:886-7-3856598
E-MAIL:hinchuan@seed.net.tw
WEB:http://www.fongjei.com.tw



備註:1.其他液體或氣體用時可根據密度再參考上表
2.另訂流量範圍時其代號為9,請另註明範圍。
3.訂製百分比刻度時請在代號後加[O]