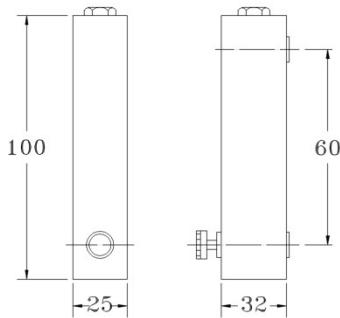


MF

TYPE

面積式流量計

VARIABLE AREA TYPE FLOW INDICATOR



型號標示範例



MF6A	-	1	-	AIR
TYPE		RANGE		FLUID

材質表 TYPE MF-6A

BODY		SEAL		FLOAT		NEEDLE-VALVE	
A	ACRYLIC	N	NEOPRENE	1	NYLON	C	COPPER
		V	VITON	2	TEFLON	A	SUS304
				3	SUS304		
				4	SUS316		

工作範圍表 TYPE MF-6A

MODEL	MF		
MAX. TEMP	60°C		
MAX. PRESS	6kg/cm ² G		
CONN.	1/8"PT背向出入口		
ACCURACY	AIR±3% F.S		
FLUID	AIR、N ₂ 、O ₂ 、CO ₂etc		
RANGE	0-250CC/M.	0.15-1.5 NL/M.	0.7-7.5 NL/M.
	0-500CC/M.	0.3-3.5 NL/M.	1-10 NL/M.
	0-900CC/M.	0.5-5 NL/M.	1.5-15 NL/M.

 豐杰股份有限公司
 欣川工業有限公司

新北市汐止區南陽街256巷2號
 TEL:886-2-26940421
 FAX:886-2-26945195
 E-MAIL:smp5400@ms17.hinet.net



高雄市三民區義德路111號
 TEL:886-7-3834023
 FAX:886-7-3856598
 E-MAIL:hinchuan@seed.net.tw
 WEB:http://www.fongjei.com.tw

