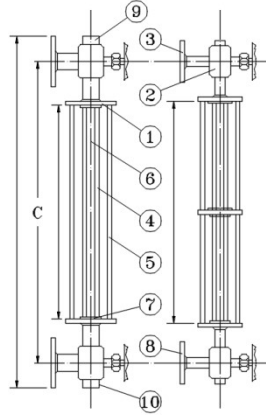


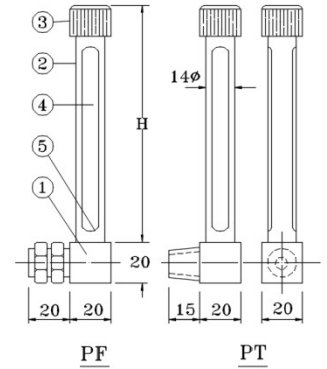
T TYPE

管狀式液位計 TUBULAR LEVEL GAUGE

TA型



TB型





一般規格表		TYPE TA型	
MODEL		A	B
1	BODY	SUS304	SUS316
2	VAVLE	SUS304	SUS316
3	FLANGE	SUS304	SUS316
4	PROTECT PIPE	SUS304	SUS304
5	SUPPORT	SUS304	SUS304
6	TUBE	G:GLASS P:P.V.C A:ACRYLIC	
7	SEAL	N:NEOPRENE V:VITON T:TEFLON	
8	BALL CHECK	標準型不附,需要時另購	
9	VENT COCK	標準型不附,需要時另購	
10	DRAIN COCK	標準型不附,需要時另購	
11	TEMP	MAX 100°C	
12	PRESSURE	MAX 4kg/cm ² G	
13	CONN.	1/2 OR 3/4 F:FLANGE U:UNION	
14		可另加裝SWITCH、刻度尺	

一般規格表		TYPE TB型		
MODEL		A	B	C
1	BODY	SUS304	SUS316	COPPER
2	PROTECT PIPE	SUS304	SUS304	COPPER
3	NUT	SUS304	SUS304	COPPER
4	TUBE	G:GLASS A:ACRYLIC		
5	SEAL	N:NEOPRENE V:VITON		
6	TEMP	MAX 100°C		
7	PRESSURE	MAX 4kg/cm ² G		
8	CONN.	1/4 OR 3/8 PT OR PF		
9	H: cm	05	10	15 20

尺寸表

MODEL	TA03	TA05	TA08	TA10	TA12	TA15	TA18	TA20
L	400	600	900	1100	1300	1600	1900	2100
C	300	500	800	1000	1200	1500	1800	2000
H	200	400	700	900	1100	1400	1700	1900
段數	1	1	1	1	1	2	2	2


豐杰股份有限公司

欣川工業有限公司

新北市汐止區南陽街256巷2號
 TEL:886-2-26940421
 FAX:886-2-26945195
 E-MAIL:smp5400@ms17.hinet.net



高雄市三民區義德路111號
 TEL:886-7-3834023
 FAX:886-7-3856598
 E-MAIL:hinchuan@seed.net.tw
 WEB:http://www.fongjei.com.tw



型號標示範例

TA	A	-	3/4F
TYPE	BODY		CONN.

型號標示範例

TB	15	C	-	1/4F
TYPE	H	BODY		CONN.