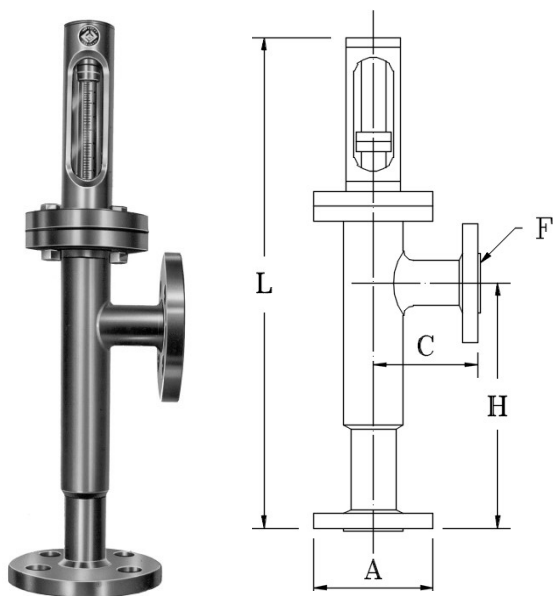


# K TYPE

# 面積式流量計

## VARIABLE AREA TYPE FLOW INDICATOR

K型流量計磁環連動



材質表 TYPE K標準型 指示管為玻璃管或壓克力管

BODY		TAPER TUBE		FLOAT		SEAL	
A	SUS304	G	GLASS	1	SUS304	N	NEOPRENE
B	SUS316	A	ACRYLIC	2	SUS316	V	VITON
O	OTHER	O	OTHER			T	TEFLON
INDICATOR							
M	MAGENT						

尺寸表 單位:mm. 適用型號:標準型KA/KB

MODEL	15	20	25	32	40	50	65	80	100	125	150
L	440	440	490	490	495	520	530	650	830	885	915
H	200	200	210	210	210	220	220	300	400	430	450
C	80	80	80	80	100	100	100	120	150	180	200
Aφ	95	100	125	135	140	155	175	185	210	250	270
F	1/2"	3/4"	1"	1 1/4"	1 1/2"	2"	2 1/2"	3"	4"	5"	6"

流量範圍 TYPE K標準型單位亦可改為M<sup>3</sup>/HR.或其他

SIZE	FLUID	RANGE							
		流體:WATER 單位:L/MIN				流體:AIR 單位:NM <sup>3</sup> /MIN.			
15	1	0.8-8	3	1.2-12	5	1-10	7	1.5-15	
	2	1-10	4	1.515	6	1.2-12	8	1.8-18	
20	1	1.5-15	3	2.5-25	5	1.5-15	7	2-20	
	2	2-20	4	3-30	6	1.8-18	8	2.5-25	
25	1	3-30	3	5-50	5	3-30	7	6-60	
	2	4-40	4	6-60	6	5-50	8	7-70	
32	1	5-50	3	10-100	5	10-100	7	15-150	
	2	8-80	4	12-120	6	12-120	8	20-200	
40	1	10-100	3	20-200	5	15-150	7	20-200	
	2	15-150	4	25-250	6	18-180	8	25-250	
50	1	15-150	3	25-250	5	20-200	7	27-270	
	2	20-200	4	30-300	6	25-250	8	30-300	
65	1	30-300	3	50-500	5	28-280	7	36-360	
	2	40-400	4	60-600	6	30-300	8	40-400	
80	1	50-500	3	70-700	5	40-400	7	55-550	
	2	60-600	4	80-800	6	50-500	8	60-600	
100	1	70-700	3	90-900	5	60-600	7	80-800	
	2	80-800	4	100-1000	6	70-700	8	90-900	
125	1	100-1000	3	150-1500	5	80-800	7	100-1000	
	2	120-1200	4	170-1700	6	90-900	8	120-1200	
150	1	140-1400	3	180-1800	5	100-1000	7	130-1300	
	2	160-1600	4	200-2000	6	120-1200	8	140-1400	

型號標示範例

<b>K</b>	<b>A</b>	<b>25</b>	<b>M</b>	<b>- 4 -</b>	<b>1</b>
TYPE	BODY	SIZE	INDICATOR	RANGE	FLUID

豐杰股份有限公司  
欣川工業有限公司

新北市汐止區南陽街256巷2號  
TEL:886-2-26940421  
FAX:886-2-26945195  
E-MAIL:smp5400@ms17.hinet.net



高雄市三民區義德路111號  
TEL:886-7-3834023  
FAX:886-7-3856598  
E-MAIL:hinchuan@seed.net.tw  
WEB:http://www.fongjei.com.tw



工作範圍表 TYPE K標準型

MODEL	KA	KB
MAX. TEMP	100°C	
MAX. PRESS	6kg/cm <sup>2</sup> G	
CONN.	標準型用JIS 10K RF 特別指定時用ANSI或DIN	
ACCURACY	WATER±2% F.S AIR±3% F.S	

備註:1.其他液體或氣體用時可根據密度再參考上表  
2.另訂流量範圍時其代號為9,請另註明範圍。  
3.訂製百分比刻度時請在代號後加[O]