

D TYPE

流孔板式流量計

ORIFICE TYPE FLOW INDICATOR

型號標示範例

DF	A	A	80	-	P	4	N	-	A
TYPE	ORIFICE BASE & PLATE	INDICATOR BODY	SIZE		INDICATING TUBE	FLOAT	SEAL		WITH COCK

材質表

ORIFICE BASE		INDICATOR BODY		INDICATING TUBE		SEAL	
A	SUS304	A	SUS304	P	P.C	N	NEOPRENE
B	SUS316	B	SUS316	G	GLSSS	V	VITON
C	C.S	C	COPPER	FLOAT		COCK	
D	P.V.C	D	P.V.C	4	SUS304	A	SUS304
E	P.P	E	P.P	6	SUS316	B	SUS316
F	OTHERS	F	OTHERS	7	TITANIUM	E	P.P

尺寸表

單位:mm. 適用型號:標準型DP/DF

MODEL	6	10	15	18	20	25
L	182	182	220	230	315	315
H	130	130	160	140	190	190
M	28	28	34	40	46	53
C	158	158	190	193	250	250
PT	1/4"	1/4"	1/2"	1/2"	3/4"	1"

流量範圍表

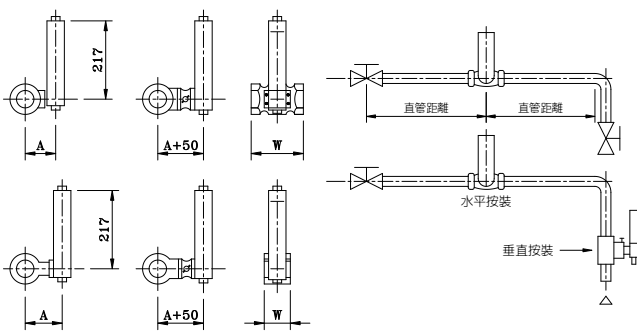
TYPE M標準型

SIZE	RANGE							
	流體:WATER 單位:L/MIN				流體:AIR 單位:NL/MIN.			
6	1	0.01-0.1	3	0.02-0.2	5	0.1-1.0	7	0.3-3.0
	2	0.01-0.15	4	0.03-0.3	6	0.2-2.0	8	0.5-5.0
10	1	0.03-0.3	3	0.08-0.8	5	0.5-5.0	7	1-15
	2	0.05-0.5	4	0.1-1.0	6	1-10	8	2-20
15	1	0.1-1.0	3	0.3-3.0	5	3-30	7	6-60
	2	0.2-2.0			6	5-50	8	10-100
18	1	0.5-5.0	3	0.8-8.0	5	10-100	7	20-200
	2	0.6-6.0	4	1-10	6	15-150	8	25-250
20	1	0.5-5.0	3	1.5-15	5	20-200	7	30-300
	2	1-10	4	2-20	6	25-250	8	40-400
25	1	2-20	3	4-40	5	50-500	7	100-1000
	2	3-30	4	5-50	6	80-800	8	120-1200

工作範圍表

TYPE M標準型

MODEL	DPA DFB	DPB DFB	DPC DFC	DPD DFD	DPE DFE	DPF DFE
MAX. TEMP	100°C			50°C	80°C	未定
MAX. PRESS	6kg/cm ² G			4kg/cm ² G		未定
CONN.	DP標準型用PT內牙口 /DF標準型用JIS 10K夾層/亦可特別指定					
ACCURACY	±5% FULL SCALE					
ACCESSORY	垂直或水平按裝,流量計上下游端需留直管距離					



豐杰股份有限公司
欣川工業有限公司

新北市汐止區南陽街256巷2號
TEL:886-2-26940421
FAX:886-2-26945195
E-MAIL:smp5400@ms17.hinet.net



高雄市三民區義德路111號
TEL:886-7-3834023
FAX:886-7-3856598
E-MAIL:hinchuan@seed.net.tw
WEB:http://www.fongjei.com.tw

