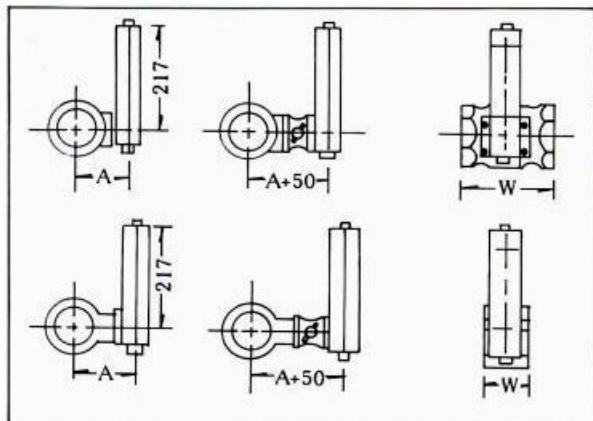




# 壓差式流量計

豐杰股份有限公司

TEL 台北 02-26940421~9  
高雄 07-3834023

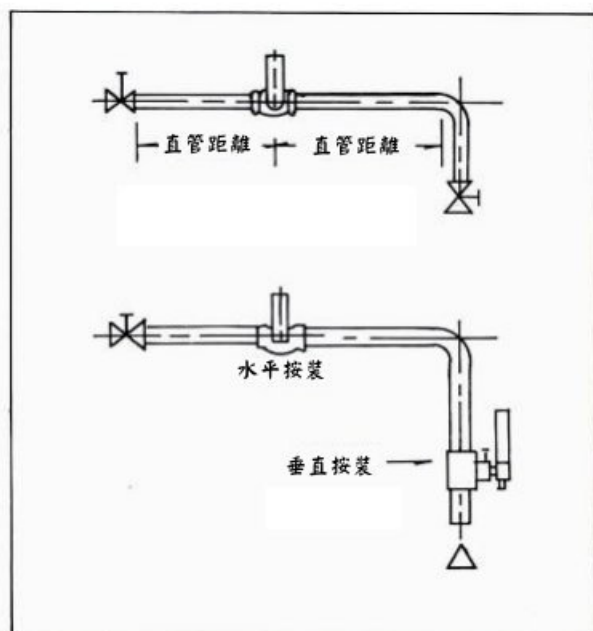


DP & DF		FLOW RANGE	
TYPE	SIZE	WATER ( M3/HR )	AIR ( NM3/HR )
DP & DF	25	0.5-5	5-50
DP & DF	32	1-10	10-100
DP & DF	40	1.5-15	15-150
DP & DF	50	2-20	20-200
DP & DF	65	3-30	30-300
DP & DF	80	6-60	60-600
DF	100	10-100	100-1000
DF	125	15-150	150-1500
DF	150	20-200	200-2000
DF	200	30-300	300-3000
DF	250	50-500	500-5000
接續	DP→PT SCREW DF→FLANGE		
耐壓	10KG/CM2 G		
耐溫	60°C		
刻度比	MAX /MIN → 10/2		

DP	25	32	40	50	65	80					
A	65	65	65	75	80	85					
W	100mm			120mm							
DF	25	32	40	50	65	80	100	125	150	200	250
A	110	115	120	125	135	140	150	170	185	210	240
W	50mm										

### DP及DF型 安裝注意事項:

1. 安裝方式: 垂直或水平。
2. 流 向: 上.下.左.右均可安裝。
3. 直管部份: 流量計之上下游端各需預流直線距離不要有閥,不要有轉彎,不要有分叉管路。



材質	
型式	DP . DF
指示管	PC
指示計本體	SUS304. PVC
小過濾器	SUS304
流孔板	SUS304
浮標	SUS304
流孔板座	FC. CS. SUS304. PVC
止漏環	NEOPRENE
COCK	SUS304

